

業務用のスピーカに適した特性と音質、高能率・高耐久力等の性能を有する、プロユースのウーハーとツイーターです。いずれもヨーロッパやアメリカのプロ ユーザーに高い評価を得ており、ハウスP A、ステージP A、はね返りスピーカ、ウォールスピーカ、キーボード用スピーカ、カラオケ用スピーカ等各種の音響システム用のユニットとして、幅広くご利用いただけます。

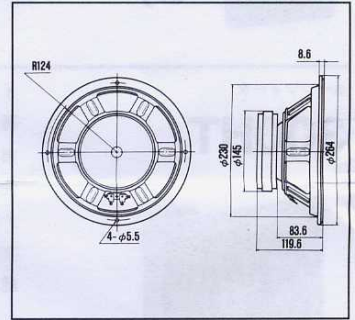
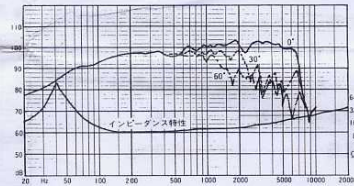
25cmウーハー

10W150



- インピーダンス……………8Ω
- 最低共振周波数……………40Hz
- 再生周波数帯域…………… $f_0 \sim 7\text{kHz}$
- 出力音圧レベル……………97dB/W(1m)
- 連続許容入力……………100W
- m_0 ………………23g
- Q_0 ………………0.27
- 実効振動半径(a) ……10.9cm
- マグネット重量……………1,067g
- 総重量……………3.75kg

●周波数特性



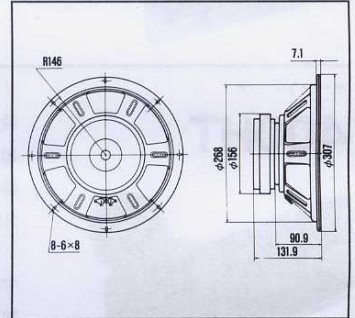
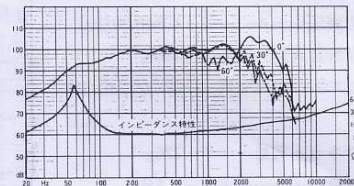
30cmウーハー

12W150



- インピーダンス……………8Ω
- 最低共振周波数……………60Hz
- 再生周波数帯域…………… $f_0 \sim 5\text{kHz}$
- 出力音圧レベル……………98dB/W(1m)
- 連続許容入力……………150W
- m_0 ………………33g
- Q_0 ………………0.4
- 実効振動半径(a) ……12.7cm
- マグネット重量……………1,409g
- 総重量……………4.85kg

●周波数特性



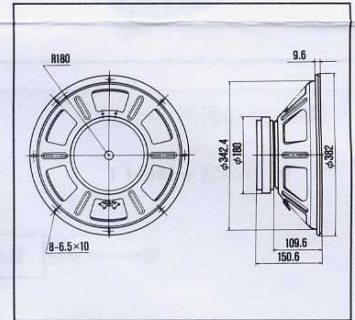
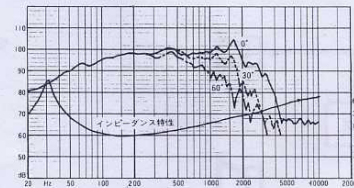
40cmウーハー

15W200



- インピーダンス……………8Ω
- 最低共振周波数……………31Hz
- 再生周波数帯域…………… $f_0 \sim 4\text{kHz}$
- 出力音圧レベル……………97dB/W(1m)
- 連続許容入力……………150W
- m_0 ………………96g
- Q_0 ………………0.29
- 実効振動半径(a) ……16.4cm
- マグネット重量……………1,836g
- 総重量……………7.2kg

●周波数特性



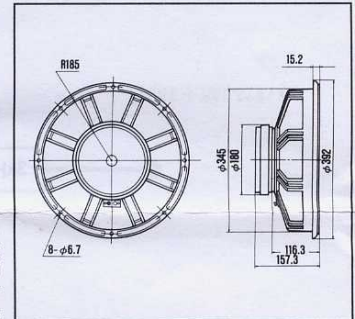
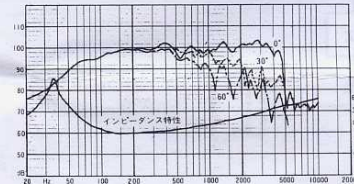
40cmウーハー

15W400



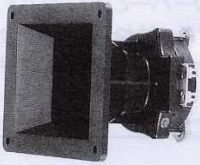
- インピーダンス……………8Ω
- 最低共振周波数……………38Hz
- 再生周波数帯域…………… $f_0 \sim 5\text{kHz}$
- 出力音圧レベル……………100.5dB/W(1m)
- 連続許容入力……………200W
- m_0 ………………67.8g
- Q_0 ………………0.27
- 実効振動半径(a) ……16.2cm
- マグネット重量……………1,836g
- 総重量……………6.9kg

●周波数特性



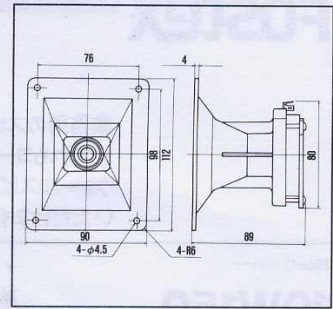
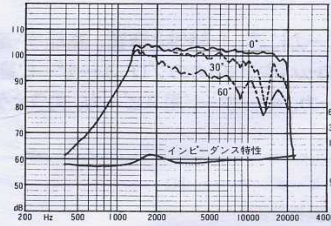
ホーンツイーター

100HT



インピーダンス……………8Ω
 再生周波数帯域……………2k~20kHz
 出力音圧レベル……………102dB/W(1m)
 連続許容入力……………100W
 クロスオーバー周波数……5kHz以上
 マグネット重量……………100g
 総重量……………0.45kg

●周波数特性



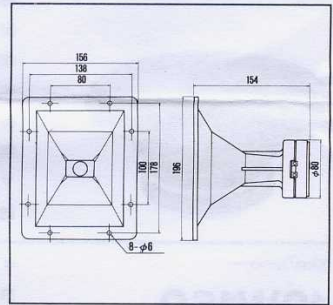
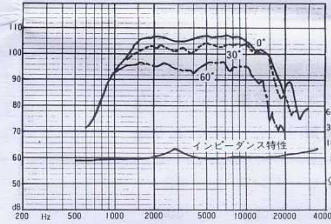
ホーンツイーター

300HT



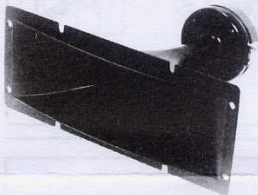
インピーダンス……………8Ω
 再生周波数帯域……………1.2k~16kHz
 出力音圧レベル……………106dB/W(1m)
 連続許容入力……………120W
 クロスオーバー周波数……3kHz以上
 マグネット重量……………226g
 総重量……………0.99kg

●周波数特性



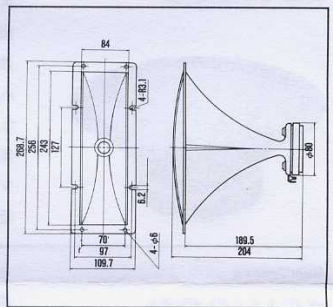
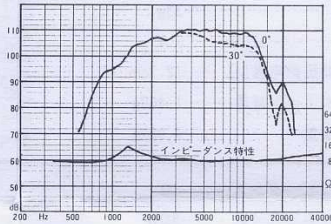
ホーンツイーター

400HT



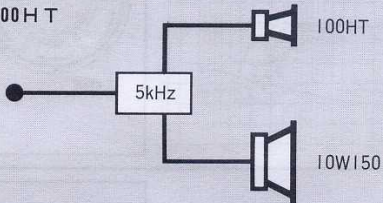
インピーダンス……………8Ω
 再生周波数帯域……………3k~14kHz
 出力音圧レベル……………108dB/W(1m)
 連続許容入力……………120W
 クロスオーバー周波数……3kHz/12dB/Oct
 以上
 マグネット重量……………226g
 総重量……………1.55kg

●周波数特性

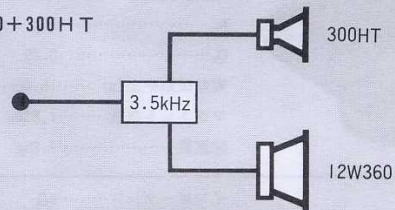


■組合せ使用例

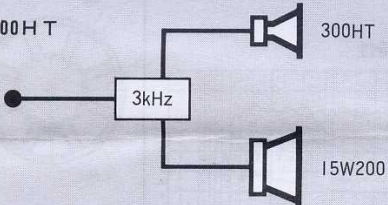
●10W150+100HT



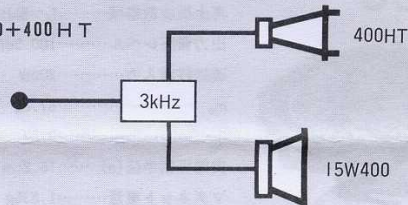
●12W360+300HT



●15W200+300HT



●15W400+400HT



●この製品の規格・外観などは、改良のため予告なしに変更することがあります。●当社製品のカタログ・資料等のご請求やお問い合わせは、下記営業窓口までどうぞ。

Fostex

フォステクスカンパニー

国内営業・企画販促グループ 団196-0021 東京都昭島市武蔵野3-2-35 TEL. 042-546-6355 Fax. 042-546-6067

PRINTED IN CHINA APR. 2004 0529014100 (400436)